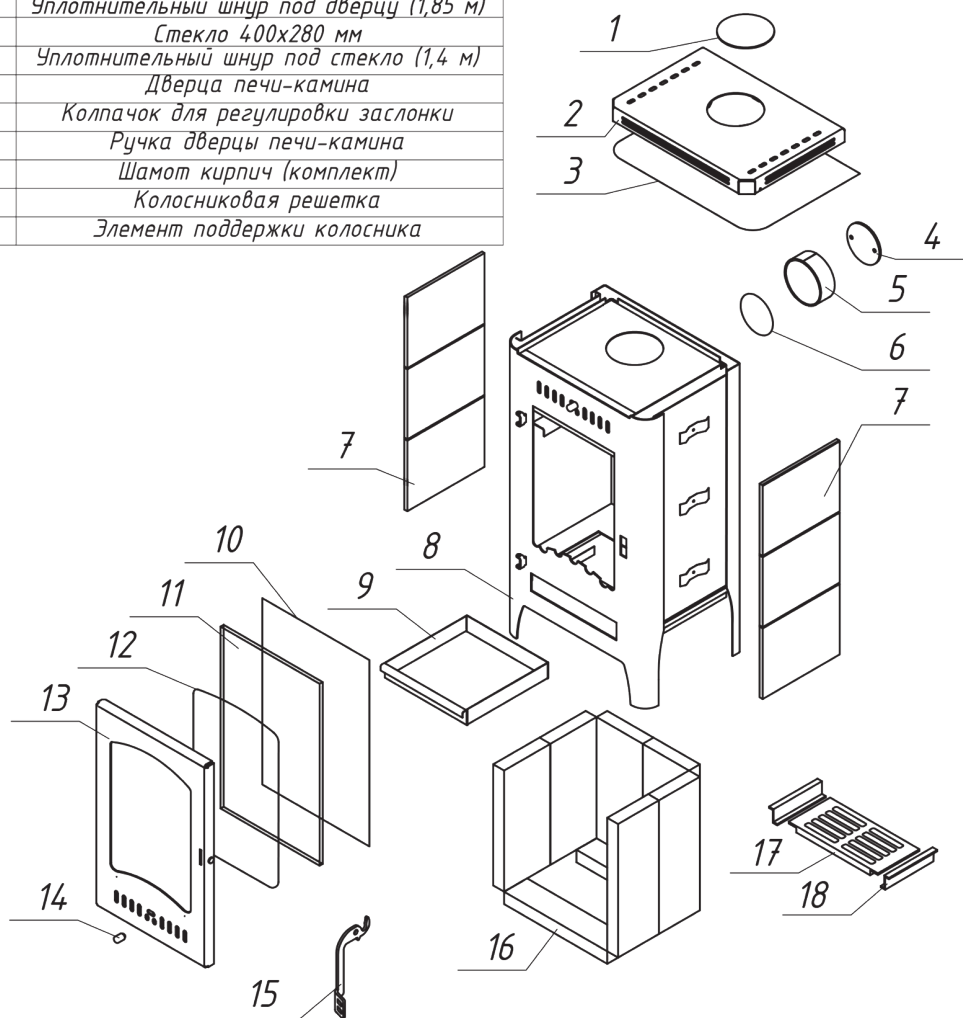
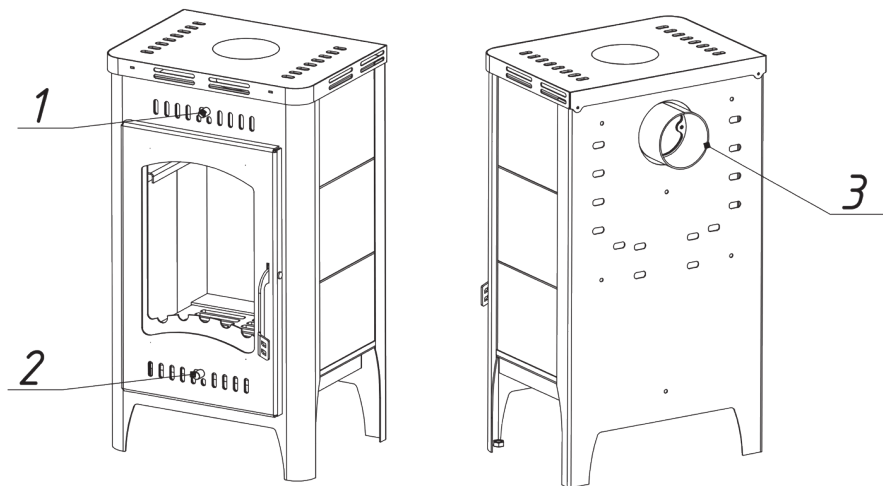


Печь-камин Бавария "Оптима" РК 138, 138Н

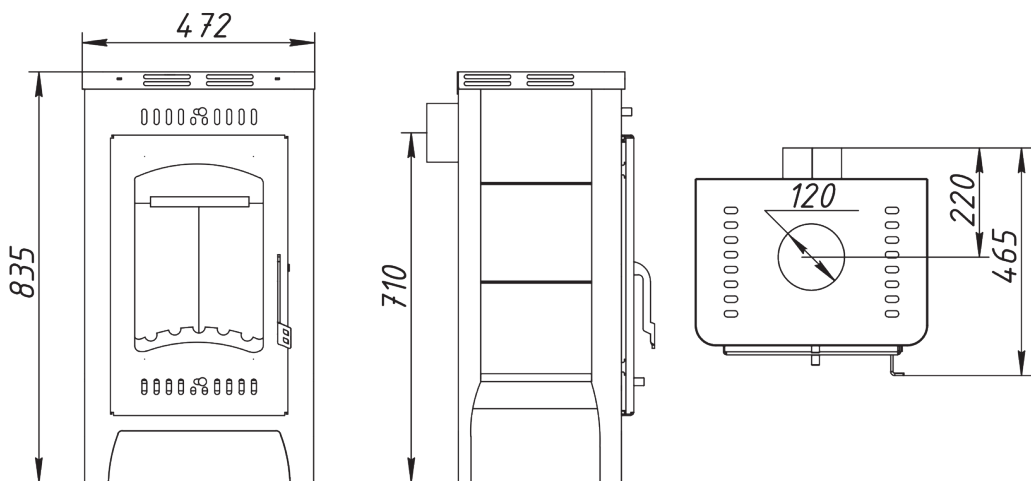
№	Наименование
1	Декоративная заглушка (d= 120 мм)
2	Стальная крышка
3	Уплотнительный шнур под плиту (1,4 м)
4	Заглушка для патрубка (d= 120 мм)
5	Стальной съемный патрубок (d= 120 мм)
6	Уплотнительный шнур под патрубок (0,8 м)
7	Керамическая плитка 200x250 мм
8	Стальной корпус
9	Зольный ящик
10	Уплотнительный шнур под дверцу (1,85 м)
11	Стекло 400x280 мм
12	Уплотнительный шнур под стекло (1,4 м)
13	Дверца печи-камина
14	Колпачок для регулировки заслонки
15	Ручка дверцы печи-камина
16	Шамот кирпич (комплект)
17	Колосниковая решетка
18	Элемент поддержки колосника



Печь-камин Бавария "Оптим" РК 138, 138Н



№	Подключение и регулировки
1	Заслонка на обдув стекла двери
2	Заслонка для подачи первичного воздуха в топочную камеру
3	Съёмный патрубок Ø 120мм



<i>Технические характеристики</i>	
Диаметр патрубка - 120мм	
ВхШхГ (мм) - 835х472х465	
Номинальная мощность (кВт) - 6	
Вес (кг) - 79	