



СИБИРСКИЕ ПЕЧИ, КОТЛЫ И КАМИНЫ

Миртрудмай

Дровяной мангал



Центр информации для потребителей:

«ТМФ», ООО

Юридический адрес:

630024, Россия, г. Новосибирск,

ул. Ватутина, 99

Отдел оптовых продаж: +7 383 353-71-39

Отдел розничных продаж: +7 383 230-00-85



Руководство по эксплуатации

Сделано в России

Настоящий документ защищен законом об авторских правах. Запрещается полное или частичное воспроизведение содержимого настоящего документа, без предварительного уведомления и получения разрешения от компании-изготовителя.

Компания-изготовитель оставляет за собой право вносить незначительные изменения в конструкцию мангала, не ухудшающие его потребительские свойства, без обновления сопровождающей его документации.

НАЗНАЧЕНИЕ

Дровяной мангал «Миртрудмай» предназначен для приготовления пищи на углях или открытом огне. Разборная конструкция мангала позволяет использовать его в походных условиях при выезде на природу.

ОСОБЕННОСТИ КОНСТРУКЦИИ

- Прочная сталь толщиной 3 мм и ребра жесткости сохраняют геометрию мангала при большом количестве протопок.
- Легкая сборка и разборка, что называется, «с полпинка».
- Мангал упакован в удобную сумку на молнии, что гарантирует чистоту в багажном отделении автомобиля (возможен вариант комплектации без сумки).
- Наличие модификаций, с высокими или низкими опорными ножками, позволяет выбрать наиболее подходящий для себя вариант.
- В комплект поставки входит специальная решетка-гриль (модель «Миртрудмай 2»), позволяющая готовить вкусную пищу и экономить время.

96 9310
код К-ОКП

СВИДЕТЕЛЬСТВО О ПРИЕМКЕ И ГАРАНТИИ

Дровяной мангал «Миртрудмай» модели _____ изготовлен в соответствии с требованиями государственных стандартов, и действующей технической документации, соответствует ТУ 9693-006-0136596940-2013 и признан годным для эксплуатации.

Начальник ОТК _____ / _____
подпись _____ расшифровка подписи _____

Дата выпуска " ____ " _____ 20 ____ г.

Специальные отметки:

СВИДЕТЕЛЬСТВО О ВНЕШНЕМ ОСМОТРЕ

При приобретении мангала в розничных магазинах, потребителю необходимо в присутствии продавца произвести внешний осмотр товара на предмет целостности корпуса и наличия всего комплекта поставки. Претензией к внешнему виду и комплектности не имею

Покупатель _____ / _____ / _____ 20 ____ г.
ФИО _____ подпись _____

СВИДЕТЕЛЬСТВО О ПРОДАЖЕ

Дата продажи " ____ " _____ 20 ____ г. М.П.
торгующей организации _____

Товар сертифицирован.

121017

ТЕХНИЧЕСКИЕ ХАРАКТЕРИСТИКИ

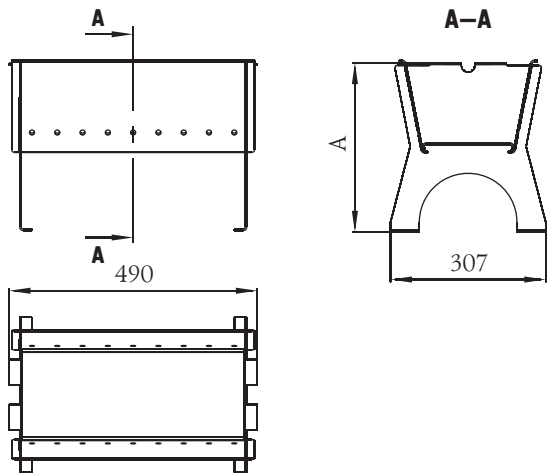
Технические характеристики мангала приведены в таблице 1.

Габаритные размеры мангала «Миртрудмай» представлены на рис. 1.

Разрешенные виды топлива: дрова лиственных пород, древесный уголь.

Табл. 1. Значения технических характеристик

Модель	Миртрудмай 1	Миртрудмай 2
Габаритные размеры при транспортировке:		
Ширина, мм	330	
Глубина, мм	530	
Высота, мм	70	
Габаритные размеры в рабочем состоянии		
Ширина, мм	307	307
Глубина, мм	490	490
Высота, мм	310	480
Масса, кг	9,4	10



Модель	А, мм
Миртрудмай 1	310
Миртрудмай 2	480

Рисунок 1. Габаритные размеры мангала в рабочем состоянии

СОСТАВ ИЗДЕЛИЯ

Общий вид и составные элементы изделия представлены на рисунок 2.

Дровяной мангал «Миртрудмай» представляет из себя сборочную конструкцию, состоящую из двух стоек (1), двух стенок (2) и дна (3), изготовленных из конструкционной стали толщиной 3 мм. Такая толщина стенок позволяет производить

УПАКОВКА

Мангал упакован в сумку (вариант комплекта с сумкой) и картонную коробку. Руководство по эксплуатации, в упаковочном пакете, вложено в коробку.

На упаковке сверху имеется ярлык, в котором содержатся сведения о комплекте поставки, массе, и дате изготовления.

ТРАНСПОРТИРОВКА И ХРАНЕНИЕ

Малые габариты и масса мангала позволяют легко транспортировать его в разобранном виде. Наличие специальной сумки (вариант комплекта с сумкой) делает транспортировку еще более удобной.

При длительном хранении мангала следует защитить его от доступа влаги, так как материал элементов конструкции изделия подвержен коррозии.

КОМПЛЕКТ ПОСТАВКИ

Модель : Миртрудмай	1	1 с сумкой	2	2 с сумкой
Стенка	2 шт.	•	•	•
Стойка	2 шт.	•	•	•
Дно	1 шт.	•	•	•
Решетка-гриль	1 шт.		•	•
Сумка	1 шт.		•	•
Руководство по эксплуатации	1 шт.	•	•	•
Упаковка	1 шт.	•	•	•

заменить поврежденное изделие или его компоненты, возместить ущерб иным способом (по согласованию с Потребителем):

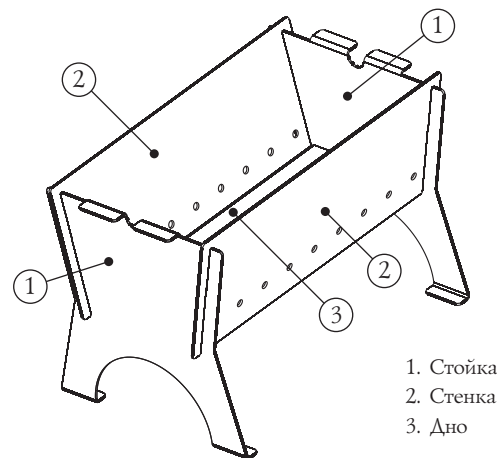
- 1) установлено, что дефект возник в течение 12 месяцев с момента передачи Продукции Потребителю;
- 2) установлено, что дефект возник по вине компании-изготовителя;

Гарантийные обязательства не распространяются на Продукцию, а также ее узлы или элементы, в которые самовольно (Потребителем) были внесены изменения или доработки, а также на элементы, которые при нормальной эксплуатации подлежат периодической замене.

Изготовитель не предоставляет гарантии на изделие в случае нарушений со стороны Потребителя требований Руководства по эксплуатации.

Нарушение технических требований к монтажу и эксплуатации изделия потребителем (лицом осуществившем монтаж изделия) освобождает Изготовителя от ответственности.

Гарантийные обязательства прекращаются с момента установления обстоятельств, определенных выше и в дальнейшем больше не возобновляются



1. Стойка
2. Стенка
3. Дно

Рисунок 2. Общий вид мангала

необходимое количество углей непосредственно в мангале, а так же гарантирует долгий срок эксплуатации изделия.

Отверстия в нижней части стенок обеспечивают доступ кислорода к углям.

В модели «Миртрудмай 2» решетка-гриль, входящая в комплект поставки, кладется сверху на собранный мангал, с опорой на стенки 2.

ПОДГОТОВКА ИЗДЕЛИЯ К ИСПОЛЬЗОВАНИЮ

Перед использованием мангал собирается из составных частей и устанавливается на негорючую поверхность. Порядок

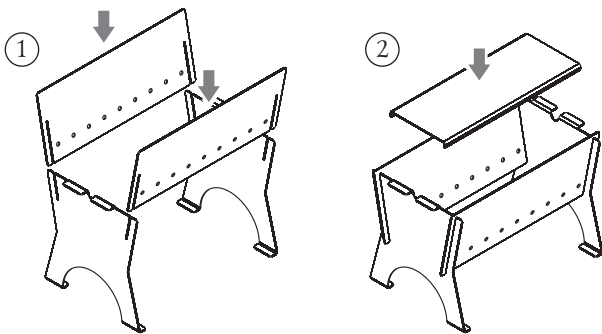


Рисунок 3. Порядок сборки мангала

сборки изделия представлен на рисунке 3. Перед разведением огня необходимо проверить надежность сборки и устойчивость конструкции.



ВНИМАНИЕ! *Запрещается передвигать мангал во время его эксплуатации.*

МЕРЫ ПОЖАРНОЙ БЕЗОПАСНОСТИ

Дровяной мангал «Миртрудмай» предназначен для использования только на открытом пространстве.

Запрещается оставлять без присмотра разожженный мангал, а также поручать надзор за ним малолетним детям.



ВНИМАНИЕ! *Запрещается прикасаться к нагретым до высоких температур поверхностям мангала голыми руками или другими открытыми частями тела во избежание ожогов и травм.*

Запрещается располагать горючие материалы ближе 3 м к поверхности мангала.

Запрещается применять для розжига мангала бензин, керосин, дизельное топливо и другие легковоспламеняющиеся и горючие жидкости.

Угли и зола, остающиеся в мангале после использования, должны быть залиты водой и удалены в специально отведенное пожаробезопасное место.

ГАРАНТИЙНЫЕ ОБЯЗАТЕЛЬСТВА

Гарантийный срок на изделие – 12 месяцев, начиная с момента передачи его Потребителю.

В случае обнаружения Потребителем несоответствия Продукции заявленным характеристикам (свойствам), Потребитель имеет право обратиться в организацию (Клиент) реализовавшую данную Продукцию с Претензией. При этом Клиент для урегулирования Претензии имеет право обратиться к Изготовителю.

В случае если будет установлено, что обнаруженное несоответствие удовлетворяет следующим условиям, то Изготовитель обязуется бесплатно выполнить доработку Изделия, целиком, либо его узла (по решению Изготовителя),