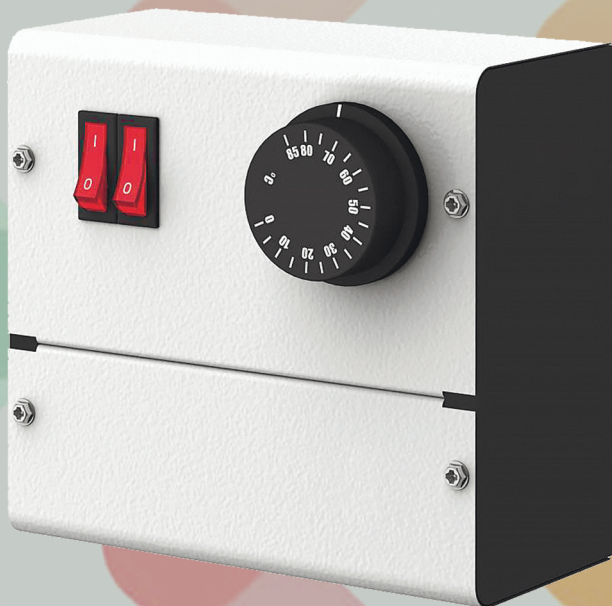


ПУВН-6

ПУЛЬТ УПРАВЛЕНИЯ ЭЛЕКТРОНАГРЕВАТЕЛЯМИ

ПАСПОРТ РУКОВОДСТВО ПО ЭКСПЛУАТАЦИИ



WWW.VEZUVIY.SU

1. НАЗНАЧЕНИЕ

Пульт управления электронагревателем (далее ПУ) предназначен для управления работой электрических устройств, где требуется автоматическое поддержание установленного значения температуры теплоносителя в диапазоне 0-85 °С. В частности ПУ может использоваться для управления температурой теплоносителя в котлах при использовании двухступенчатого электронагревательного элемента типа ТЭНБ мощностью до 4 (6) кВт в комбинированных котлах .

ПЕРЕД ИСПОЛЬЗОВАНИЕМ ИЗУЧИТЕ РУКОВОДСТВО ПО ЭКСПЛУАТАЦИИ

2. ТЕХНИЧЕСКИЕ ХАРАКТЕРИСТИКИ

Параметр			ПУВН-6
Мощность нагревателя , не более		кВт	6
Мощность нагревателя первой ступени, не более		кВт	3
Мощность нагревателя второй ступени, не более		кВт	3
Номинальное напряжение		В	220
Номинальная частота		Гц	50
Диапазон регулирования температуры		°С	0-85
Интервал возврата		°С	2-3
Минимальные сечения подключаемых 2х жильных медных проводов в резин. изоляции		мм ²	4.0
Габаритные размеры	Глубина	мм	95
	Ширина	мм	160
	Высота	мм	150
Масса		кг	1.3
Длина капиллярной трубки (не менее)		м	1.0

3. КОМПЛЕКТ ПОСТАВКИ

Пульт управления 1 шт.

Руководство по эксплуатации 1 шт.

4. ТРЕБОВАНИЯ БЕЗОПАСНОСТИ

К подключению и обслуживанию ПУ допускаются лица, имеющие квалификационную группу по электробезопасности не ниже третьей для электроустановок напряжением до 1000 В.

ЗАПРЕЩАЕТСЯ

- проводить техническое обслуживание ПУ под напряжением;
- эксплуатировать ПУ с открытой крышкой;
- эксплуатировать неисправный ПУ;
- эксплуатировать ПУ с неисправным электрокабелем;
- производить установку и ремонт ПУ лицам, не имеющим соответствующей квалификации;
- эксплуатировать ПУ без заземления;
- использовать для заземления металлоконструкции водопроводных, отопительных и газовых сетей;
- эксплуатировать ПУ без электрического соединения общей точки всех электронагревателей с нулевым проводом электросети.
- разрешается использовать нагрузку более 6 кВт.

Установку ПУ производить по согласованию с местными органами Госэнергонадзора .

Корпус ПУ должен быть заземлен. Сопротивление заземляющего устройства должно быть не более 10 Ом. Питание электронагревателя через ПУ в домах должно осуществляться по независимым от других электроприемников линиям, начиная от квартирных щитков или вводов в здание.

5. УСТРОЙСТВО ИЗДЕЛИЯ

ПУ состоит из корпуса, на котором смонтированы колодка зажимов KZ, зажим заземления , реле магнитное RM1, RM2, выключатель клавишный VA1 , терморегулятор TR1. Терморегулятор разрывает цепь питания магнитных реле при нагревании теплоносителя до заданной температуры; при снижении температуры на 3 ± 1 °С терморегулятор замыкает цепь.

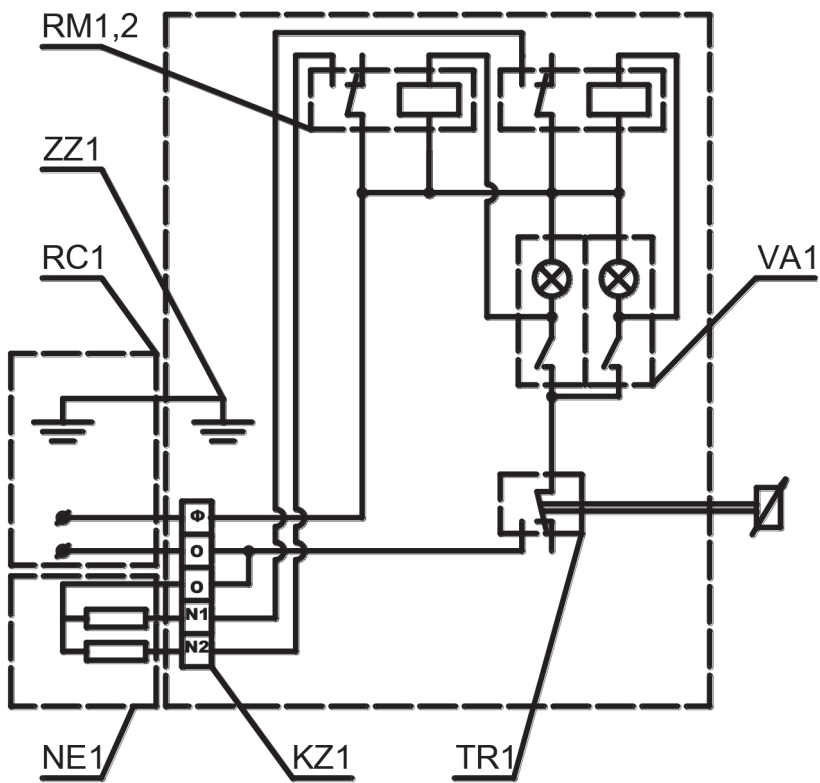


Рисунок 1. Схема ПУВН-6

Обозначение	Наименование	Примечание
RC1	Распределительный щит	В комплект поставки не входит
NE1	Нагревательные элементы	В комплект поставки не входит
ZZ1	Зажим заземления	
KZ1	Колодка зажимов	
TR1	Терморегулятор	Регулировка температуры T=0-85°C
RM1,2	Реле магнитное	Максимальный ток I=30А
VA1	Выключатель двухклавишный	

6. МОНТАЖ ПУЛЬТА УПРАВЛЕНИЯ

Установить и закрепить ПУ стационарно на стене или на другой вертикальной поверхности таким образом, чтобы к нему был обеспечен свободный доступ для ремонта и осмотра. Расстояние между ПУ и электронагревателем выбрать такое, чтобы баллон терморегулятора свободно дотягивался до специального посадочного места на корпусе нагревательного прибора.

Вставить медный баллон терморегулятора в специальное посадочное место на корпусе нагревательного прибора. В случае установки терморегулятора на прибор, не имеющий для него посадочного места, необходимо обеспечить расположение баллона терморегулятора в глухой гильзе, омываемой теплоносителем, с внутренним диаметром не более 10 мм. Данная гильза должна располагаться в верхней (наиболее нагретой) части отопительного прибора или рядом на трубе выхода теплоносителя из нагревательного прибора. Для улучшения теплового контакта баллон перед установкой рекомендуется покрыть слоем технического вазелина. При отсутствии подобных посадочных мест можно поступить, как на рисунке 2 .

ВНИМАНИЕ! Датчик терморегулятора представляет собой медный баллон соединенный с терморегулятором капиллярной трубкой. Повреждение баллона или обрыв капиллярной трубки приводит к выходу из строя терморегулятора. При монтаже пульта управления следует осторожно обращаться с капиллярной трубкой, избегая лишних перегибов.

ПУ подключить к сети через автоматический выключатель согласно нагрузке, подключенной к ПУ .

Все электрические соединения производить согласно схемам (смотри рисунок 1) и обозначению на колодке зажимов KZ.

Подсоединить кабель от нагревательных элементов (нагревательные элементы в комплект поставки не входят) к колодке зажимов KZ

Подсоединить кабель от распределительного щита (кабель в комплект поставки не входят) к колодке зажимов KZ под кожухом ПУ.

При этом сечение фазного и нулевого провода силового кабеля должно быть не менее 4 мм^2 . Во избежание искрения все провода необходимо тщательно протягивать, концы многожильных проводов должны быть огильзованы.

Обеспечить «зануление» и заземление.

Проверить сопротивление изоляции между зажимом заземления и каждым токопроводом ПУ, оно не должно быть менее 1 МОм . После окончания монтажа подать напряжение на пульт и электронагреватель

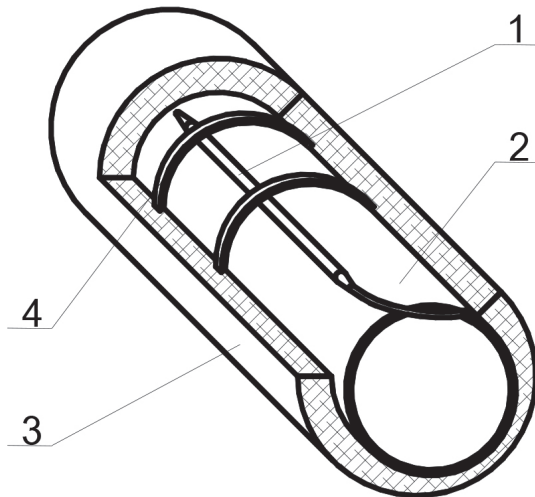


Рисунок 2. 1- датчик терморегулятора, 2-стальная труба
3- теплоизоляция, 4-стяжки хомуты

7. ПОРЯДОК РАБОТЫ

Установить на терморегуляторе TR необходимую температуру с помощью поворотной ручки терморегулятора. Включить необходимое количество тумблеров ступеней нагрева . Каждый тумблер подключает по 1/2 мощности. Последовательность и порядок включения не имеют значения – **каждая ступень независима друг от друга** . О режиме нагрева электронагревателей сигнализирует подсветка клавиш включенных ступеней .

8. УСЛОВИЯ ЭКСПЛУАТАЦИИ

ПУ разрешается эксплуатировать в помещениях при температуре от +5°C до +40°C , влажности воздуха до 80% (при t +25°C). Окружающая среда - невзрывоопасная, не содержащая агрессивных газов и паров, токопроводящей пыли.

9. ГАРАНТИИ ИЗГОТОВИТЕЛЯ

Предприятие гарантирует соответствие ПУ требованиям технических условий при соблюдении условий хранения, транспортировки, монтажа и эксплуатации в течение 1 года со дня продажи торгующей организацией.

Гарантия не распространяется на ПУ, которые вышли из строя или получили дефекты по причине:

- прямого или косвенного действия механических сил, химического, термического или физического воздействия, воздействия излучения, агрессивных или нейтральных жидкостей, газов, электрических разрядов, токсических или биологических сред или иных сред, а также любых иных факторов искусственного или естественного происхождения, кроме случаев, когда такое воздействие прямо допускается данным Руководством по эксплуатации;
- внесения изменений в конструкцию ПУ;
- несоблюдения правил монтажа, эксплуатации и обслуживания;

-небрежного хранения, обращения и транспортировки ПУ потребителем;

-несоответствия параметров питающей сети параметрам, указанным в данном руководстве по эксплуатации или перепадах напряжения питающей сети.

Предприятие-изготовитель не принимает претензий при отсутствии в руководстве по эксплуатации отметки о дате продажи и штампа торгующей организации.

10. ВЕРОЯТНЫЕ НЕИСПРАВНОСТИ И МЕТОДЫ ИХ УСТРАНЕНИЯ.

Наименование неисправности	Вероятная причина	Метод устранения
Низкая температура теплоносителя	Выход из строя ТЭН	Заменить ТЭН
	Выход из строя силового контактора	Заменить силовое реле
	Плохой контакт датчика	Проверить контакт датчика
Температура теплоносителя не регулируется	Выход из строя терморегулятора	Заменить терморегулятор

11. СВИДЕТЕЛЬСТВО О ПРИЕМКЕ. ОТМЕТКИ О ПРОДАЖЕ

Соответствует требованиям ТР ТС 004/2011
«О безопасности низковольтного оборудования»,
ТР ТС 020/2011 «Электромагнитная совместимость
технических средств»
(Сертификат соответствия № ТС RU С-RU.АЛ16.В.22592)

**Изготовитель : ООО «ЗЭТО» г.Новосибирск
по заказу ООО «ВЕЗУВИЙ»**

**117105, г. Москва, Варшавское шоссе, дом.1,
строен.1-2, этаж.1, пом. 1, офис В005, ком.3,
ООО «Везувий», www.vezuviy.su,
телефон: + 7 (499) 519-30-31.**

Пульт управления электронагревателями ПУВН-6
соответствует техническим условиям и признан годным к
эксплуатации.

Дата выпуска _____

Мастер ОТК

Подписи покупателя

Претензий к внешнему виду ПУ не имею

_____/_____

С руководством по эксплуатации ознакомлен _____

С условиями гарантии ознакомлен _____

Наименование торгующей организации

Дата продажи " _____ " _____ 202 г.

Штамп торгующей организации

Подпись продавца _____