

**Добавь пару для жару! Добавь пару для жару!**

Уважаемый Покупатель!

ООО "Инжкомцентр ВВД" благодарит Вас за приобретение нашей продукции.

**Добавь пару для жару! Добавь пару для жару!**



Руководство  
по сборке и  
эксплуатации печи  
**Чародейка Микро**



## Содержание:

1. Общие сведения.....	4
2. Технические характеристики печи.....	6
3. Комплект поставки.....	7
4. Общие требования.....	8
5. Установка и сборка печи.....	10
6. Требования к дымоотводящим каналам.....	14
7. Сборка дымохода из элементов, изготавливаемых ООО «Инжкомцентр ВВД».....	18
8. Пробная топка печи.....	24
9. Гарантийные обязательства.....	28
10. Условия гарантии.....	29
11. Гарантийный талон.....	31

## ООО «Инжкомцентр ВВД» –

с 1999 года производит электрические и дровяные печи для бань и саун, а также различные виды дымовых каналов и аксессуаров к ним.

Вся продукция изготавливается по отлаженной и строго контролируемой технологии на современном оборудовании. Для изготовления используются жаростойкие нержавеющие стали, высококачественный чугун, природные камни - талькохлорит и змеевик, обладающие уникальными теплофизическими характеристиками.

Выпускаемая ООО «Инжкомцентр ВВД» продукция соответствует действующим стандартам. Применяемые материалы, технологии и система контроля качества обеспечивают стабильно высокие характеристики, что подтверждено Сертификатами соответствия, протоколами испытаний, а также оценками независимых экспертных организаций. Но главный показатель высокого качества – это широкая география продаж. Продукция активно продается в Сибири, на Дальнем Востоке, в центральной России.

ООО «Инжкомцентр ВВД» предлагает оптимальное соотношение цен и качества при широком выборе изделий и конструкций. Компания всегда поддерживает обратную связь с оптовыми и розничными заказчиками и дилерами.

**⚠ ВНИМАНИЕ!**

Прежде, чем приступить к монтажу и эксплуатации печи банной «Чародейка Микро», внимательно ознакомьтесь с настоящим руководством.

**1. Общие сведения**

1.1. Печь-каменка «Чародейка-микро», работающая на твердом топливе, предназначена для нагрева воздуха и воды, а также для получения влажного пара в русской бане или сухого пара в сауне

1.2. Печь «Чародейка-микро» - это компактный мобильный вариант банной печи с повышенной теплоотдачей.

1.3. Печь относится к нагревательным устройствам конвекционно-накопительного типа.

1.4. Печи «Чародейка-микро» выпускаются в двух вариантах:

- а) с коротким тоннелем (с топкой в парильном помещении);
  - б) с удлиненным тоннелем (с топкой из смежного помещения);
- 1.5. Для увеличения аккумуляционной способности печи с удлиненным тоннелем предусмотрена возможность обкладки ее кирпичом.
- 1.6. Настоящее руководство по эксплуатации составлено с учетом требований, изложенных в следующих нормативных документах:
- Правила противопожарного режима в Российской Федерации. Утверждены Постановлением Правительства РФ №390 от 25.04.2012 г.
  - СНиП 41-01-2003 Отопление, вентиляция и кондиционирование
  - СП 713130.2009 Отопление, вентиляция и кондиционирование. Противопожарные требования.
  - Правила производства трубопечных работ. Утверждены Постановлением ЦС ВДПО №153 от 14.03.2006 г.
  - ГОСТ 9817-95 Аппараты бытовые, работающие на твердом топливе.
  - ГОСТ Р 53321-2009 Аппараты теплогенерирующие, работающие на различных видах топлива. Требования пожарной безопасности.
- 1.7. Печь соответствует требованиям Технического регламента о безопасности машин и оборудования (Постановление Правительства

РФ №753 от 15.09.2009г.), ГОСТ 9817-95, ГОСТ Р 53321-2009, TV 4858-008-51036005-06.

Сертификат соответствия : С-RU.АГ98.В.05396

## 2. Технические характеристики печи

- 2.1. Топливо.....дрова;
- 2.2. Номинальная тепловая мощность (при использовании сухих березовых дров с теплотой сгорания не менее 13,8 МДж/кг).....8,5 кВт;
- 2.3. Габаритные размеры: длина (с тоннелем топки).....830 мм  
ширина / диаметр.....550 мм / 650 мм  
высота.....870 мм;
- 2.4. Масса печи.....101 кг;  
- рекомендуемая масса камней (в комплект не входят).....50-60 кг;
- 2.5. Внутренний диаметр дымоотводящего патрубка.....110 мм;
- 2.6. Диаметр дымохода.....110 - 115 мм;

- 2.7. Рекомендуемая высота трубы (от колосника до оголовка).....5000 мм;
- 2.8. Требуемое разрежение в дымовом канале.....5,0 -15 Па;
- 2.9. Рекомендуемый объем парного помещения.....18 м<sup>3</sup>;
- 2.10. Рекомендуемые размеры дров (не более).....150x150x360 мм.

## 3. Комплект поставки

№	Наименование	Количество, шт.	Примечание
1.	Топочный агрегат	1	
2.	Кочерга *	1	*Приобретаются покупателем самостоятельно
3.	Совок *	1	
4.	Ковш *	1	
5.	Рукавица *	1	
6.	Основание под кирпичную облицовку	1	*Приобретаются по желанию покупателя

№	Наименование	Количество, шт.	Примечание
11.	Предтопочный лист *	1	
12.	Основание для кирпича	1	
13.	Руководство по эксплуатации	1	

\* Приобретаются по желанию покупателя

## 4. Общие требования

4.1. Несущая способность пола, в месте установки, должна соответствовать суммарному весу печи и дымохода.

4.2. Деревянный пол под печью защищают от возгорания слоем асбеста толщиной не менее 5 мм и металлическим листом. Лист должен выступать за габариты печи в плане не менее чем на 100

мм, а перед топкой - на 500 мм.

4.3. Печь устанавливается на расстоянии не менее 500 мм до не защищенных сгораемых конструкций. Защиту стен из горючих материалов осуществляют кирпичной кладкой или термозащитой ВВД на высоту от пола до двухконтурного участка дымохода.

4.4. Расстояние от топочной дверки печи до противоположной стены, независимо от ее материала, должно быть не менее 1250 мм.

4.5. Высота стеновой перегородки, в которую монтируется тоннель, должна быть не менее 2000 мм из негорючих, термостойких материалов, к примеру, кирпичная кладка. В местах примыкания кирпичной кладки и горючих материалов стеновой перегородки, необходимо установить прокладки из керамоваты и металлического листа.


4.6. Участок потолочного перекрытия над печью должен быть выполнен из негорючих материалов. Проход дымоотводящей трубы через потолочное перекрытие производится в соответствии с разделом 6 настоящего руководства.

4.7. Расстояние от верха печи до защищенного потолка из горючих

материалов должно быть не менее 1000 мм, а до потолка из негорючих материалов - не менее 800 мм.

4.8. Запрещается устанавливать печь в сауне, не отвечающей требованиям пожарной безопасности (СНиП 2.08.02-89\*, МГСН 4.04.-94).

## 5. Установка и сборка печи

 **ВНИМАНИЕ!** С целью неукоснительного соблюдения правил пожарной безопасности монтаж печи и дымоотводящего канала должен производиться квалифицированными специалистами, имеющими право на производство указанных работ. Приемка печи и дымоотводящего канала в эксплуатацию должна производиться с оформлением соответствующего акта.

5.1. Распаковать узлы и детали, проверить комплектность, приготовить вспомогательные материалы и инструмент, снять защитную пленку с обечаек:

- в соответствии с требованиями по расположению печи (см.п.4)

и определенной осью дымохода (см. п.7), установить топочный агрегат (1) ( см. рис. 2).

- в подготовленном проеме стеновой перегородки выполнить кирпичную кладку с зазором 5-10 мм вокруг тоннеля на высоту не менее 2 м и в ширину не менее чем по одному кирпичу слева и справа от тоннеля.

5.2. Аккумуляционную тепловую способность печи можно значительно повысить, обложив ее кирпичом. Для этого необходимо приобрести у производителя специальное основание под кирпичную кладку.

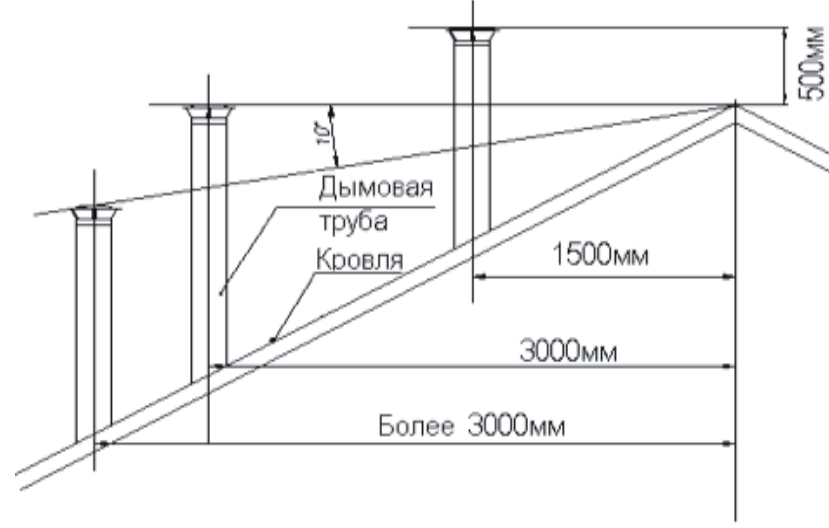


Рис.1. Определение высоты наружной части дымовой трубы

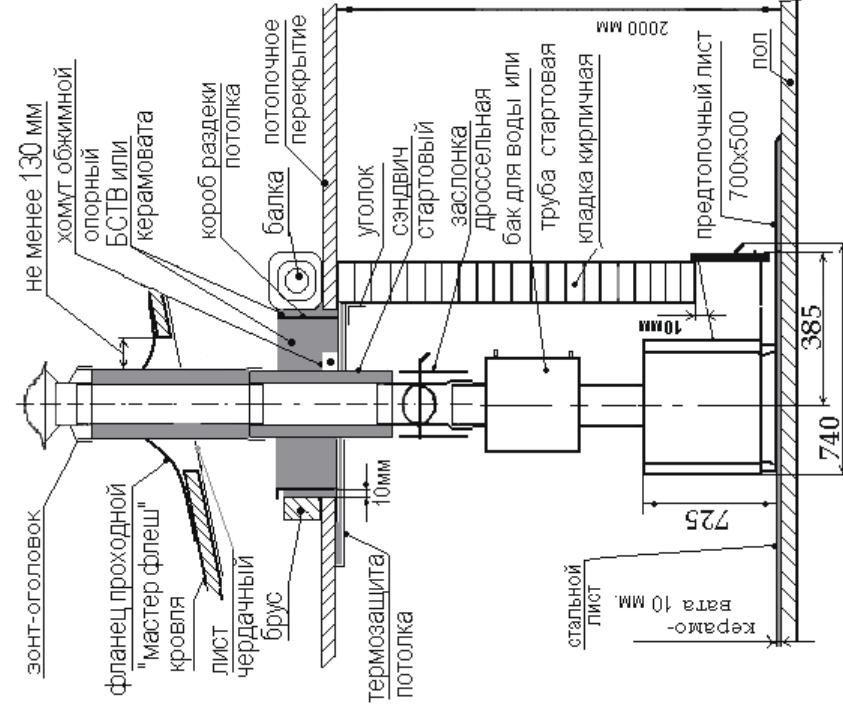


Рис.2. Схема установки печи «Чародейка Микро»



## 6. Требования к дымоотводящим каналам

6.1. Согласно СНиП 41-01-2003 «Отопление, вентиляция и кондиционирование» (п.6.6.13): Дымовые трубы следует проектировать вертикальными без уступов из глиняного кирпича со стенками толщиной не менее 120 мм или из жаростойкого бетона толщиной не менее 60мм, предусматривая в их основаниях карманы глубиной 250 мм с отверстиями для очистки, закрываемые дверками. Допускается применять дымовые трубы из асбоцементных или сборных изделий из нержавеющей стали заводского изготовления (коаксиальные стальные трубы с межтрубным заполнением негорючим теплоизоляционным материалом), если температура уходящих газов не превышает 300 °С для асбоцементных труб и 500 °С для труб из нержавеющей стали.

6.2. Дымовой канал, проходящий вблизи строительных конструкций из горючих материалов, не должен нагревать их выше 50 °С. Строительные конструкции из горючих материалов, примыкающих к ды-

мовому каналу, необходимо защищать от возгорания путём выполнения разделок (заполненное негорючим материалом расстояние от внутренней поверхности дымового канала до строительных конструкций) и отступок.

6.3. Если помещение бани оборудовано фундаментальным дымоотводящим каналом (стеновым или коренным), печь устанавливается как можно ближе к этому каналу. Соединение дымоотводящего патрубка печи с таким каналом осуществляется трубами из нержавеющей стали толщиной не менее 1.0 мм.

6.4. При отсутствии в помещении бани встроенного дымового канала устраивают насадной канал, опирающийся на печь и потолочное перекрытие.

6.5. Насадной канал изготавливают из нержавеющей или керамических труб с последующей облицовкой негорючим теплоизоляционным материалом. Толщина теплоизоляционного слоя должна обеспечивать не достижение точки росы при движении по каналу топочных газов.

6.6. Площадь сечения дымового канала должна быть не менее площади сечения дымоотводящего патрубка печи. Дымовые каналы



следует выполнять вертикально, без уступов. Допускается устраивать не более двух отклонений на угол не более  $30^\circ$  от вертикали с отнесом по горизонтали не более 1000 мм.

6.7. Высота дымового канала должна быть такой, чтобы обеспечить разрежение в дымовом канале не менее 5 Па. Рекомендуемая высота дымового канала не менее 5000 мм от колосника.

6.8. Возвышение дымовых труб над кровлей следует принимать (см. рис. 1):

- не менее 500 мм над плоской кровлей;
- не менее 500 мм над коньком кровли или парапетом при расположении трубы на расстоянии до 1500 мм от конька или парапета;
- не ниже конька кровли при расположении трубы на расстоянии от 1500 мм до 3000 мм от конька;
- не ниже линии, проведенной от конька вниз под углом  $10^\circ$  к горизонту, при расположении трубы от конька на расстоянии свыше 3000 мм.

Необходимо предусматривать возвышение труб на 500 мм над более высоким, стоящим ближе 10-15 м зданием или сооружением.

6.9. Если кровля бани выполнена из горючих материалов, на дымовой трубе должен быть установлен зонт-оголовок с искрогасителем из нержавеющей сетки с отверстиями не более 5x5 мм и не менее 1x1 мм.

6.10. При прохождении дымохода через кровлю должен быть применен специальный элемент дымохода – разделка кровли или фланец проходной (мастер флеш), который обеспечивает как пожаробезопасность, так и гидроизоляцию в месте пересечения дымохода с кровлей. Расстояние от наружной поверхности сэндвича до всех возгораемых элементов кровли должно быть не менее 130 мм.

6.11. Незащищенные строительные конструкции из горючих материалов должны отстоять от дымового канала не менее чем на 500 мм.

6.12. Сгораемый материал считается защищенным, если он покрыт штукатуркой толщиной 25 мм по металлической сетке, или металлическим листом по керамовате толщиной 8 мм, или иным негорючим теплоизоляционным материалом эквивалентной толщины.

6.13. Соединения элементов дымохода не должны попадать в

разделки перекрытий, т.е. должны быть легко доступными для визуального контроля.

## 7. Сборка дымохода из элементов, изготавливаемых ООО «Инжкомцентр ВВД»

Сертификаты № NC-RU.ПБ01.00604,  
№ NC-RU.ПБ01.00604.

7.1. Подготовить к сборке все элементы дымохода, очистить их от защитной пленки, подготовить требуемый инструмент.

7.2. В соответствии с Руководством по сборке и эксплуатации отопительного аппарата п.4-5, огнестойкостью применяемых строительных материалов, их защитой от возгорания, а также требованиями п.6 настоящего руководства, определить вертикальную ось прохождения собираемого дымохода. При установке печи

учитывать расположение балок потолочного перекрытия и стропил крыши.

**⚠ ВНИМАНИЕ!** Все работы по сборке, стыковке, подгонке элементов дымохода выполняйте в защитных рукавицах.

7.3. В соответствии с п.6.12 и 6.13 установить в разрезе потолка потолочную разделку (см. рис. 4.) Конструкция разделки обеспечивает требование ГОСТ Р 53321-2009 о не превышении температуры 50°C в месте сопряжения короба разделки и потолка из горючих материалов.

7.4. На выходной патрубок печи установить один из элементов дымохода: одноконтурную трубу, бак - трубу, бак - теплообменник стартовую трубу или трубу - каменку. Соединение герметизировать асбестовым шнуром, глиной или жаростойким герметиком.

**⚠ ВНИМАНИЕ!** Категорически запрещается использовать «сэндвичи» и одноконтурные трубы из стали толщиной менее 1.0 мм в качестве первого элемента дымохода, устанавливаемого непосредственно на отопительный аппарат.

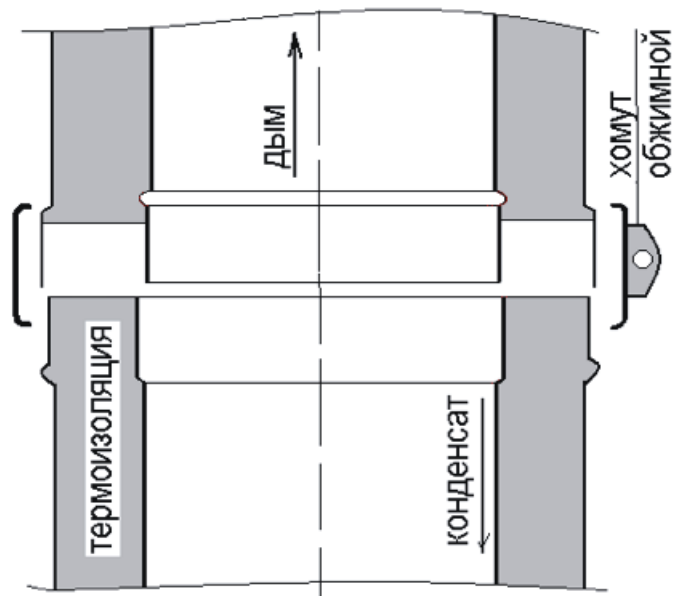
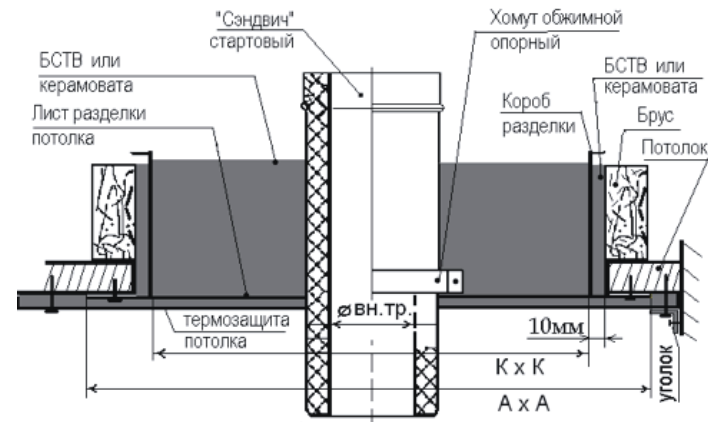


Рис. 3. Схема сборки труб «сэндвич»



Д вн. тр.	110-150	180-220	240-280	300-320
К x К	400x400	490x490	550x550	590x590
АxА	500x500	590x590	650x650	690x690

Рис. 4. Схема установки разделки потолка

7.5. Установить дроссельную заслонку на первый элемент дымохода, ручку заслонки направить в удобную сторону.

7.6. Пропустить через отверстие в металлическом листе потолочной разделки стартовый «сэндвич» и надеть его на собранный участок дымохода. Запрещается стыковка стартового «сэндвича», как с нижним, так и с верхним элементом в разрезе потолочной разделки.

7.7. При сборке дымохода зазоры в местах соединения элементов заполнить жаропрочным герметиком и скрепить обжимными хомутами (см. рис.3).

7.8. Установить последующие элементы дымохода с полной посадкой стыковых соединений. В работе использовать киянку или молоток с деревянной подкладкой.

7.9. С целью снижения вертикальных нагрузок, как на дымоход, так и на топочный агрегат, на стартовый «сэндвич» в разделке потолка установить опорный обжимной хомут (см.рис.2,3).

7.10. Заполнить пространство внутри и с наружи разделки потолка БСТВ (базальтовой ватой) или керамоватой.

7.11. На участок потолка над печкой установить термозащиту потолка (см. рис.2,3).

7.12. Вся дальнейшая сборка до пересечения с кровлей осуществляется однотипными элементами – «сэндвичами». Стыковка «сэндвичей» производится по «конденсату» (см. рис. 2).

7.13. Прохождение дымохода сквозь кровлю осуществляется с помощью фланца проходного «мастер флеш», гарантирующего как пожарную безопасность кровли, так и ее гидроизоляцию в месте прохождения дымохода (см. рис.2). Предварительно в кровле, в соответствии с осью дымохода, необходимо сделать отверстие, гарантирующее отступление всех возгораемых элементов кровли от наружной поверхности «сэндвича» не менее 130 мм. В зависимости от типа примененного кровельного материала выполнить работы по его сопряжению с установленной разделкой кровли.

7.14. На внутренней стороне кровли в зоне прохождения дымохода установить чердачный лист (см.рис.2).

**⚠ ВНИМАНИЕ!** Стыковка «сэндвичей» производится по «конденсату» (см. рис.3). Зазоры в местах соединения элементов необходимо заполнить жаростойким герметиком и скрепить обжимными хомутами.

**⚠ ВНИМАНИЕ!** Качество этой работы является гарантией от возможных протечек кровли в зоне прохождения дымохода.

7.15. В соответствии с вышеизложенными Требованиями к дымоотводящим каналам п.6 и (рис.1) настоящего руководства вывести дымовую трубу на высоту гарантирующую стабильность тяги. 7.14. Установить концевой элемент дымохода – зонт-оголовок;

7.16. Проверить качество работы, плотность соединений. Убрать посторонние предметы из зоны дымохода.

**⚠ ВНИМАНИЕ:** ООО «Инжкомцентр ВВД» не несет ответственность за дымоотводящий канал, собранный из элементов других производителей, а также с нарушением вышеизложенных требований.

## 8. Пробная топка печи

8.1. Заслонку технологического тоннеля закрыть, а заслонку топки открыть. В топку печи поместить бумагу, щепки, кусок рубероида

и зажечь. Отсутствие копоти на внешней поверхности швов и сочленений свидетельствует об их герметичности. Обнаруженные не плотности необходимо герметизировать глиной или жаростойким герметиком.

8.2. Уложить камни в емкость для камней. Большие камни – вниз, более мелкие - сверху. Камни должны быть чистыми и прочными.

8.3. При наличии бака заполнить его водой.

8.4. Положить в топку печи растопочный материал (щепки, бумагу). В случае затруднения в разжигании топлива, следует оставить дверку топки на некоторое время приоткрытой. Когда растопка полностью разгорится, можно еще добавить топлива.

**⚠ ВНИМАНИЕ!** Производитель при растопке печи не рекомендует заполнять дровами весь объем топки.

8.5. Обратит внимание на цвет пламени. При нехватке воздуха пламя красное с темными полосками. При избытке воздуха пламя имеет ярко белый цвет, а горение сопровождается гудением. Оптимальный режим горения достигается с помощью заслонки. Ре-

гулируя заслонкой подачу воздуха, добиться нормального пламени золотисто-желтого цвета.

**⚠ ВНИМАНИЕ!** Возможно, легкое задымление помещения в начальный период топки печи из-за сгорания следов смазочных и защитных материалов на наружных поверхностях отопительного агрегата и элементах дымохода. Проветрить помещение.

8.7. Произвести полноценную топку в течение 2,0...2,5 часов. Убедиться в допустимости температур горючих строительных конструкций. При необходимости провести работы по дополнительной термоизоляции, используя элементы термозащиты, рекомендованные ООО «Инжкомцентр ВВД».

8.8. Переполненный зольный ящик также может стать причиной дымления печи.

**⚠ ВНИМАНИЕ!** С целью предотвращения преждевременного выхода из строя колосниковой решетки, рекомендуется перед каждой топкой печи производить

очистку зольного ящика.

С целью предотвращения коробления дверки печи и создания условий для разрушения стекла категорически запрещается использовать пространство тоннеля в качестве топки.

8.9. Запрещается:

- растапливать печь легковоспламеняющимися горючими жидкостями;
- применять в качестве топлива каменный уголь, кокс, торф, жидкие и газообразные виды топлива;
- применять дрова, длина которых превышает размеры топки;
- сушить одежду, обувь и другие предметы на деталях печи;
- эксплуатировать печь с установленным на ней баком, не заполненным водой;
- устанавливать печь в жилых помещениях, а также в дошкольных, амбулаторно-поликлинических и приравненных к ним учреждениях;
- перекрывать дымоход, не убедившись в полном прекращении горения и тления топлива, удалять сажу из дымового канала путем выжигания;
- удалять золу и угли из неостывшей печи;
- вносить изменения в конструкцию печи и использовать ее не

по назначению;

- пользоваться печью в сауне, выполненной с нарушениями требований пожарной безопасности;
- топить печь более 6 часов в сутки и поднимать температуру в парильном помещении выше 110°C;
- эксплуатировать печь без наружной облицовки;
- подсоединять патрубки бака для воды к магистральному водопроводу (во избежание повреждения бака избыточным давлением);
- перекрывать конвекционные каналы между стенками печи и облицовкой, а также замуровывать печь в дополнительный корпус;
- монтировать стеновую перегородку в любом другом сечении печи, кроме тоннеля.

## 9. Гарантийные обязательства

9.1. Предприятие - изготовитель обязуется в течение 2,5 лет со дня продажи устранять обнаруженные заводские дефекты либо, при

необходимости, безвозмездно заменить аппарат.

9.2. Предприятие - изготовитель оставляет за собой право вносить изменения позволяющие совершенствовать конструкцию печи.

## 10. Условия гарантии

10.1. Гарантия действительна, если дата покупки товара подтверждается печатью и подписью продавца на гарантийном талоне изготовителя, а также при наличии оригинального товарного чека или договора с датой покупки.

Гарантийные обязательства не распространяются на печи, используемые в коммерческих целях.

10.2. Гарантийный ремонт не производится в случаях:

- истечения гарантийного срока;
- при нарушении правил установки, монтажа и эксплуатации печи и дымохода, изложенных в настоящем руководстве;
- при самостоятельных ремонтах изделия и входящих в его комплект элементов;

- при повреждениях, возникших по вине потребителя;
- при нарушении правил хранения и транспортировки.

## 10.Гарантийный талон

Дата изготовления.....  
Отметка о соответствии печи «Чародейка Микро»  
требованиям ТУ 4858-002-51036005-03.....

Печать, адрес и телефон продавца .....

Дата продажи:.....

Гарантийное обслуживание осуществляется по адресу:

142180 Россия, Московская обл.,  
г. Климовск, Фабричный проезд, д,4  
Многоканальный телефон: + 7 495 411-99-08.  
e-mail: sales@vvd.su  
<http://www.vvd.su>

