

**УСТРОЙСТВО ТЕПЛООБМЕНА
ВЕЗУВИЙ "ГЕЙЗЕР"**

**ПАСПОРТ И
ИНСТРУКЦИЯ ПО ЭКСПЛУАТАЦИИ**

УВАЖАЕМЫЙ ПОКУПАТЕЛЬ!

Компания «Везувий» поздравляет Вас с правильным выбором. Вы приобрели устройство теплообмена Везувий «Гейзер».

Наше устройство имеет ряд достоинств:

- конструкция устройства теплообмена позволяет работать в системах с давлением теплоносителя до 3-х атмосфер;
- переходники, расположенные в верхней и нижней частях конструкции, выполнены из высококачественного чугуна;
- наличие защитного кожуха и термометра, определяющего температуру теплоносителя.

Внимание!

Приступать к установке устройства теплообмена и его эксплуатации только после внимательного ознакомления с настоящим паспортом и инструкцией по эксплуатации.

Не допускайте превышения давления в системе сверх указанной в технической характеристике величины.

Запрещается оставлять систему с водой при температуре окружающего воздуха ниже 0°C.

Не запускайте устройство теплообмена при отсутствии в нем воды и в случае замерзания теплоносителя.

Монтаж устройства теплообмена должен выполняться специализированными организациями, располагающими техническими средствами, необходимыми для качественного выполнения работ.

Настоящий паспорт распространяется на все исполнения устройства теплообмена, независимо от комплектации и теплопроизводительности.

При покупке устройства теплообмена следует проверить вместе с продавцом комплектность и товарный вид изделия! После продажи устройства теплообмена завод-изготовитель не принимает претензии по некомплектности и механическим повреждениям.

Содержание

1. ОБЩИЕ СВЕДЕНИЯ ОБ ИЗДЕЛИИ.....	2
2. ТЕХНИЧЕСКИЕ ДАННЫЕ.....	3
3. КОМПЛЕКТ ПОСТАВКИ.....	4
4. УКАЗАНИЕ МЕР БЕЗОПАСНОСТИ.....	4
5. СХЕМА УСТРОЙСТВА ТЕПЛООБМЕНА.....	5
6. МОНТАЖ ИЗДЕЛИЯ И СИСТЕМЫ ОТОПЛЕНИЯ.....	6
7. ОБСЛУЖИВАНИЕ СИСТЕМЫ ОТОПЛЕНИЯ.....	10
8. ВОЗМОЖНЫЕ НЕИСПРАВНОСТИ И МЕТОДЫ ИХ УСТРАНЕНИЯ.....	11
9. ГАРАНТИЙНЫЕ ОБЯЗАТЕЛЬСТВА.....	12
10. СВЕДЕНИЯ ОБ УТИЛИЗАЦИИ.....	13
11. СВИДЕТЕЛЬСТВО О ПРИЕМКЕ И ПРОДАЖЕ.....	14
12. СВЕДЕНИЯ ОБ УСТАНОВКЕ.....	14
13. ГАРАНТИЙНЫЙ ТАЛОН.....	15

Примечание: Предприятие-изготовитель оставляет за собой право вносить изменения в конструкцию устройства теплообмена, не ухудшающие потребительских характеристик изделия.

1. Общие сведения об изделии.

1.1 Устройство теплообмена предназначено для теплоснабжения индивидуальных жилых домов и зданий коммунально-бытового назначения, оборудованных системами водяного отопления с естественной или принудительной циркуляцией, в открытых и закрытых системах отопления. Изделие устанавливается на печь или иное устройство, имеющее в своей конструкции закрытую топку, на место стартовой трубы дымохода, где происходит максимальный теплосъем теплоносителем, залитым в систему отопления.

1.2 Устройства теплообмена изготавливаются в исполнении для умеренных и холодно-климатических зон, устанавливаются в закрытых помещениях с естественной вентиляцией без искусственно-регулируемых климатических условий.

1.3 Транспортирование изделий допускается всеми видами транспорта при условии защиты изделия и упаковки от механических повреждений, воздействия атмосферных осадков, согласно правилам перевозок грузов, действующих на каждом виде транспорта.

2. Технические данные.

Таблица 1

№ п/п	Наименование	Модель устройства
		ВЕЗУВИЙ Гейзер 10
1	Номинальная тепловая мощность, кВт	10
2	Коэффициент полезного действия, %	70
3	Рабочее давление воды в устройстве, МПа (кг/см ²), не более	0,3 (3,0)
4	Рабочий объем воды в устройстве, л	20
5	Температура воды в устройстве, °С, не более	95
6	Присоединительный диаметр дымохода, мм, не более	120
7	Присоединительная резьба штуцеров для подвода и отвода воды	G-1 1/4
8	Габаритные размеры устройства:	
	- глубина	330
	- ширина	310
	- высота	840
9	Масса устройства, кг, не более	55

ВНИМАНИЕ! Теплопроизводительность устройства теплообмена может снизиться при топке печи с использованием бурого угля на 10...20%, сухих дров (при влажности 15...20%) на 20...30%, сырых дров (при влажности 70...80%) на 60...70%.

3. Комплект поставки.

Таблица 2

№	Наименование	Модель устройства
		ВЕЗУВИЙ Гейзер 10
1	Устройство теплообмена в сборе	1
2	Руководство по эксплуатации	1
3	Упаковка	1

4. Указание мер безопасности.

4.1 К обслуживанию устройства теплообмена допускаются лица, ознакомленные с устройством и правилами эксплуатации отопительных изделий. Оставлять детей без надзора взрослых у изделия не допускается.

4.2 Проверить наличие тяги в дымоходе поднесением полоски бумаги к зольному окну печи. Полоска бумаги должна отклониться в сторону окна.

4.3 При остановке устройства теплообмена на продолжительное время (более двух часов), во избежание размораживания изделия и системы отопления в зимнее время (температура воздуха внешней среды ниже 0°С) слить воду из устройства теплообмена и системы отопления.

ЗАПРЕЩАЕТСЯ:

4.4 Производить монтаж устройства теплообмена и системы отопления с отступлениями от настоящей инструкции.

4.5 Устанавливать запорную арматуру на подающей линии при отсутствии предохранительного клапана, установленного до запорной арматуры и рассчитанного на давление до 0,3 МПа (3,0 кг/см²).

4.6 Устанавливать температуру воды в водяной рубашке изделия свыше 95°C и давление воды в устройстве теплообмена свыше 0,3 МПа (3,0 кг/см²).

4.7 Эксплуатировать устройство теплообмена при неполном заполнении системы отопления водой и с открытыми дверцами печи.

4.8 Оставлять работающее устройство теплообмена на длительное время без надзора.

5. Схема устройства теплообмена.

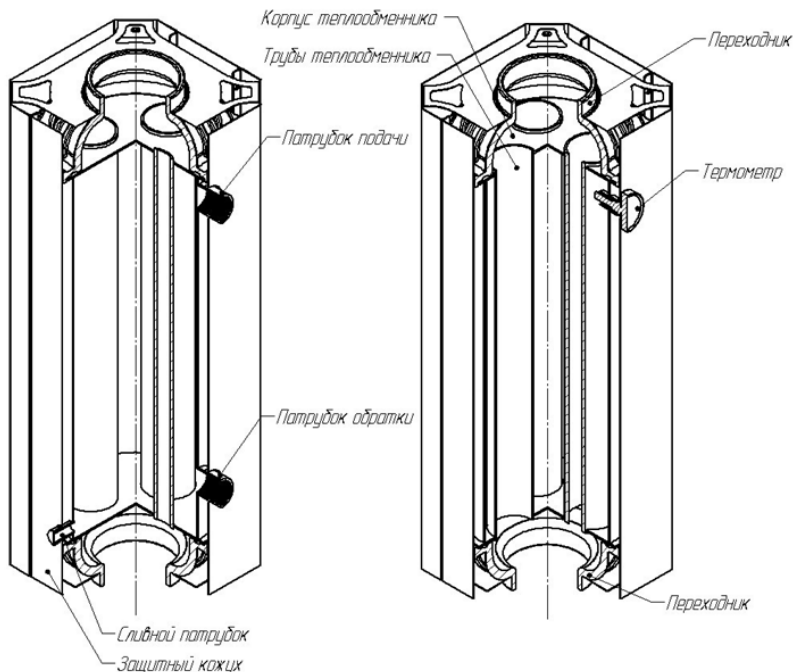


Рис.1 Схема устройства теплообмена

К сведению! При температуре воды в устройстве теплообмена и системе менее 60°C может образовываться конденсат по всей поверхности теплообменника. При прогреве воды выше 60°C конденсатообразование прекращается.

6. Монтаж изделия и системы отопления.

6.1 Монтаж устройства теплообмена и системы отопления производится специализированной организацией.

ВНИМАНИЕ! Перед вводом в эксплуатацию необходимо герметизировать место соединения печи и устройства теплообмена.

6.1.1 Заполнение отопительной системы водой.

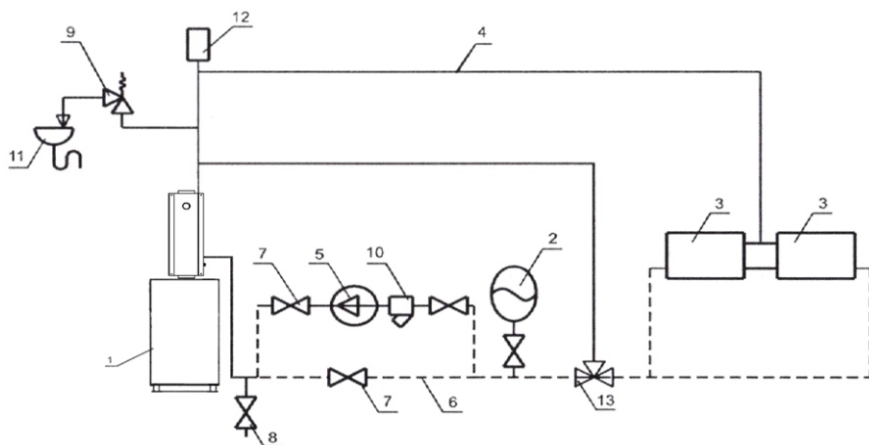
Вода для заполнения устройства теплообмена и отопительной системы должна быть чистой и бесцветной, без суспензий, масла и химически агрессивных веществ, общей жесткостью не более 2 мг. экв/дм³. Вода должна иметь pH 6,5 – 8,5.

Если жесткость воды не отвечает требуемым параметрам, вода должна быть обработана. Отложение 1 мм известняка снижает в данном месте передачу тепла от металла к воде на 10%.

В течение отопительного сезона необходимо поддерживать постоянный объем теплоносителя воды в отопительной системе. Нельзя осуществлять разбор воды из устройства теплообмена и отопительной системы для разных нужд, за исключением слива при ремонте. При сливе воды и дополнении новой повышается опасность коррозии и образования отложений. Долив воды в отопительную систему производить в охлажденное до 70°C устройство.

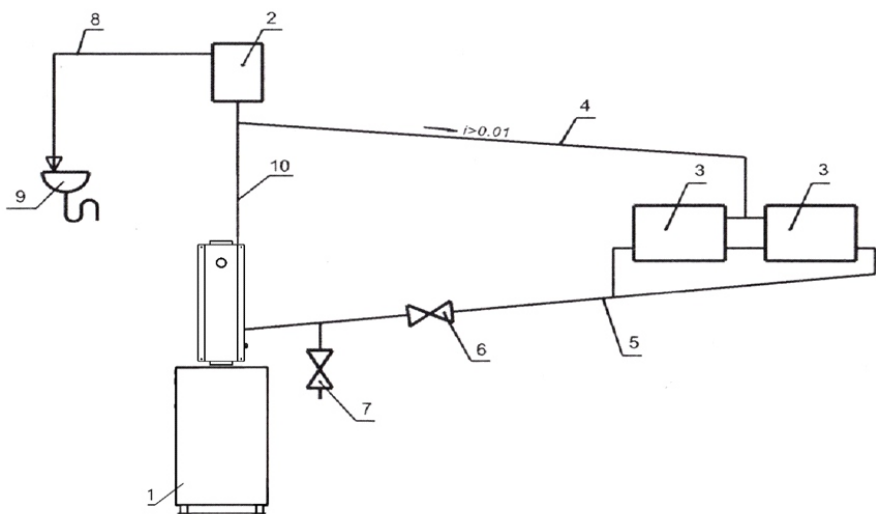
Кроме воды, в системе может применяться незамерзающий теплоноситель с содержанием только этиленгликоля или пропиленгликоля, разведенный с водой в концентрации не более 1:1. При использовании незамерзающего теплоносителя необходимо выполнять требования по применению данных жидкостей в системах отопления.

В качестве теплоносителя запрещено использование жидкостей, не предназначенных для систем отопления. Используемый теплоноситель должен иметь сертификат соответствия.



- 1 – Печь с устройством теплообмена
- 2 - Бак расширительный закрытого типа
- 3 - Приборы отопительные
- 4 - Подающий трубопровод
- 5 - Циркуляционный насос
- 6 - Обратный трубопровод
- 7 - Краны системы отопления
- 8 - Кран слива воды из системы
- 9 - Предохранительный клапан
- 10 - Фильтр отстойник
- 11 - Слив в канализацию
- 12 - Автоматический воздухоотводчик
- 13- Термосмесительный клапан

Рис. 2 Схема закрытой системы отопления



- 1 - Печь с устройством теплообмена
- 2 - Бак расширительный открытого типа
- 3 - Приборы отопительные
- 4 - Подающий трубопровод
- 5 - Обратный трубопровод
- 6 - Кран системы отопления
- 7 - Кран слива воды из системы
- 8 - Перелив
- 9 - Слив в канализацию
- 10 - Разгонный участок

Рис. 3 Схема открытой системы отопления

6.2 Рекомендуемые установочные размеры для радиаторов при монтаже квартирного отопления:

- а) от стены до радиатора не менее – 3 см;
- б) от пола до низа радиатора – не менее 10 см;
- в) от верха радиатора до подоконника – не менее 10 см.

6.3 Радиус гибки труб, должен быть не менее 2-х наружных диаметров трубы.

6.4 Стояки должны устанавливаться по отвесу. Допустимое отклонение не должно превышать 3 мм на 3-х метрах высоты трубы.

6.5 Горизонтальные трубопроводы должны прокладываться с уклоном для выпуска воздуха из системы.

Величина уклона должна быть не менее 10 мм на 1 погонный метр трубопровода.

6.6 В закрытой отопительной системе устройство теплообмена должно устанавливаться с расширительным баком мембранного типа.

6.7 Давление в системе отопления в рабочем состоянии при максимальной температуре воды в устройстве теплообмена 95°C, не должно превышать максимальное рабочее давление воды в изделии, указанное в табл. 1 п. 3 руководства, то есть 0,3 МПа.

6.8 На подающем стояке должен быть установлен предохранительный клапан на давление не более 0,3 МПа (3,0 кг/см²), установленный на расстоянии не далее 1 метра от устройства теплообмена. Участок трубопровода от устройства теплообмена до предохранительного клапана не должен иметь поворотов. Между устройством теплообмена и предохранительным клапаном запрещается установка запорной арматуры.

6.9 Если в системе отопления предусматривается заполнение и подпитка устройства теплообмена из водопроводной сети, необходимо перед краном подпитывающего патрубка устанавливать редуктор давления, настроенный на давление менее 0,3 МПа (3,0 кг/см²) и обратный клапан. Систему заполнять под давлением, не превышающим максимальное рабочее давление устройства теплообмена.

6.10 Разгонный патрубок должен быть вертикальным и высотой не менее 2-х метров.

Испытание (опрессовку) системы отопления (труб, радиаторов) производить при отсоединенном устройстве теплообмена, при этом давление не должно превышать максимальное рабочее давление, указанное в проекте системы отопления.

Объем расширительного бака зависит от объема системы отопления и рассчитывается при разработке проекта системы отопления.

7. Обслуживание системы отопления.

7.1 При эксплуатации устройства теплообмена в закрытых системах отопления при $t = 30 - 40^{\circ}\text{C}$ давление в системе и в пневматической части расширительного бака не должно отличаться и его необходимо поддерживать периодически подачей воды в систему или подкачивая пневматическую часть расширительного бака.

7.2 При наличии стука в системе (гидравлические удары по причине парообразования) – немедленно прекратить горение в топке печи и дать остыть воде до температуры 70°C , затем долить систему водой через кран (поз.8 рис.2) и вновь растопить печь.

7.3 В зимнее время, если потребуется прекратить топку на срок свыше суток, необходимо, во избежание замерзания, полностью освободить устройство теплообмена и систему отопления от воды через сливные краны (поз.8 рис.2) или (поз.7 рис.3).

7.4 Во время эксплуатации температура горячей воды в устройстве теплообмена не должна превышать 95°C .

8. Возможные неисправности и методы их устранения.

Таблица 3

Наименование возможных неисправностей		Причина неисправностей	Метод устранения (работу по устранению производит владелец устройства теплообмена)
№	1	2	3
1	Плохое горение топлива.	Плохая тяга	Очистить дымовую трубу и газоход от сажи и золы, проверить правильность выполнения дымовой трубы.
		Плохое топливо	Уголь с большим содержанием угольной пыли перед загрузкой смочить водой. «Сырые» дрова.
2	Горение топлива хорошее, вода в устройстве теплообмена кипит, а вода в отопительных приборах не нагревается.	Плохая циркуляция воды в системе	Проверить правильность монтажа системы (наличие уклона, отсутствие воздушных пробок и т.д.).
		Не работает циркуляционный насос	Устранить неисправность или заменить насос.
		Утечка воды в системе. Воздух в отопительной системе.	Устранить течь. Дополнить систему водой. Сгравить воздух из системы.
3	Выход дыма в помещении.	Засорение дымовой трубы	Очистить дымовую трубу от сажи и золы.
		Застоявшийся в дымовой трубе холодный воздух (наблюдается в переходное время года)	Восстановить тягу, сжигая в печи легковоспламеняющиеся материалы: бумагу, стружку, солому.

9. Гарантийные обязательства.

9.1 Предприятие-изготовитель гарантирует:

а. соответствие характеристик устройства теплообмена паспортным данным;

б. надежную и безаварийную работу устройства теплообмена при условии соблюдения всех требований настоящего паспорта, квалифицированного монтажа и правильной эксплуатации, а также соблюдения условий транспортирования и хранения;

в. безвозмездный ремонт или замену устройства теплообмена в течение гарантийного срока при соблюдении условий, указанных в настоящем паспорте.

9.2 Гарантийный срок работы устройства теплообмена устанавливается 12 месяцев со дня реализации торгующей организацией, если дату продажи установить невозможно, этот срок исчисляется со дня изготовления.

9.3 Уплотнения переходников являются расходным материалом, а, следовательно, гарантия на них не распространяется.

9.4 Рекламации на работу устройства теплообмена не принимаются, бесплатный ремонт и замена не производятся в случаях:

а. если не оформлен гарантийный талон и талон на установку;

б. если отсутствует проведение водоподготовки и подготовки отопительной системы;

в. если в системе отопления отсутствует предохранительный клапан на давление не более 0,3 МПа или клапан установлен с нарушением п.б.8;

г. несоблюдения потребителем правил эксплуатации и обслуживания;

д. небрежного хранения и транспортировки устройства теплообмена, как потребителем, так и любой другой организацией;

е. самостоятельного ремонта устройства теплообмена потребителем;

ж. самовольного изменения конструкции устройства теплообмена;

- з. использования устройства теплообмена не по назначению;
- и. неправильного монтажа устройства теплообмена и системы отопления;
- к. возникновения дефектов, вызванных стихийными бедствиями, преднамеренными действиями, пожарами и т.п.;
- л. отсутствия штампа торгующей организации в гарантийном талоне;
- м. утери талона на гарантийное обслуживание;
- н. монтажа устройства теплообмена нелегализованной организацией.

9.5 При выходе из строя устройства теплообмена предприятие - изготовитель не несет ответственности за остальные элементы системы, техническое состояние объекта в целом, в котором использовалось данное изделие, а также за возникшие последствия. Изделие, утратившее товарный вид по вине потребителя, обмену или возврату по гарантийным обязательствам не подлежат.

По вопросам качества устройства теплообмена обращаться на предприятие-изготовитель по адресу: 117105, г. Москва, Варшавское шоссе, дом.1, строен.1-2, этаж.1, пом. 1, офис В005, ком.3, ООО «Везувий», www.vezuviy.ru телефон: +7(499) 519-30-31

10. Сведения об утилизации.

10.1 При достижении предельного состояния прогара поверхности нагрева, устройство теплообмена необходимо отключить от систем питания.

10.2 После отключения от всех систем питания устройство теплообмена не представляет опасности для жизни, здоровья людей и окружающей среды.

10.3 Утилизация:
Корпус устройства теплообмена и переходники подлежат переплавке.

11. Свидетельство о приемке и продаже.

Устройство теплообмена ВЕЗУВИЙ «Гейзер» _____ заводской № _____
Соответствует техническому регламенту Таможенного союза ТР ТС 010/2011
«О безопасности машин и оборудования», ГОСТ 20548-87 и признан годным
к эксплуатации.

Сварочная бригада № _____

Клеймо опрессовщика _____

Штамп ОТК _____

Дата выпуска « _____ » _____ 20 _____ г.

Дата продажи « _____ » _____ 20 _____ г.

М.П.

12. Сведения об установке.

1. Местонахождение устройства теплообмена _____

(адрес установки)

2. Дата установки _____

(число, месяц, год)

3. Кем произведена установка (монтаж) _____

(наименование организации, фамилия исполнителя)

4. Документ, подтверждающий право проведения работ:

(№, дата, кем выдан)

ГАРАНТИЙНЫЙ ТАЛОН НА УСТРОЙСТВО ТЕПЛООБМЕНА ВЕЗУВИЙ «ГЕЙЗЕР»

ГАРАНТИЯ ЗАВОДА-ИЗГОТОВИТЕЛЯ 1 ГОД

ИЗДЕЛИЕ

МОДЕЛЬ (ТИП)

ДАТА ПРОДАЖИ

ТОРГУЮЩАЯ ОРГАНИЗАЦИЯ

НОМЕР ЧЕКА

ФИО ПОКУПАТЕЛЯ

ПРЕТЕНЗИЙ ПО КОМПЛЕКТНОСТИ И ВНЕШНЕМУ ВИДУ НЕ ИМЕЮ _____

С ГАРАНТИЙНЫМИ ОБЯЗАТЕЛЬСТВАМИ ОЗНАКОМЛЕН _____

ПОДПИСЬ ПОКУПАТЕЛЯ

ПОДПИСЬ И ПЕЧАТЬ ПРОДАВЦА

ОБЩЕСТВО С ОГРАНИЧЕННОЙ ОТВЕТСТВЕННОСТЬЮ «ВЕЗУВИЙ»

117105, Г.МОСКВА, ВАРШАВСКОЕ ШОССЕ, ДОМ 1, СТР. 1-2, ЭТАЖ 1, ПОМ. 1 ОФИС В005, КОМ. 3
ООО «ВЕЗУВИЙ»

ТЕЛ: +7 499 519-30-31 EMAIL: INFO@VEZUVIY.SU WWW.VEZUVIY.SU

